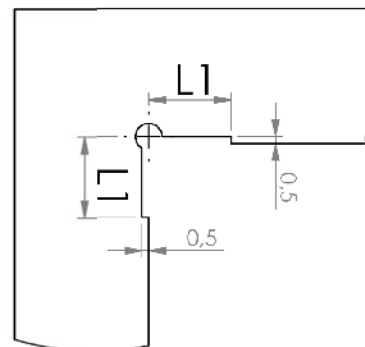
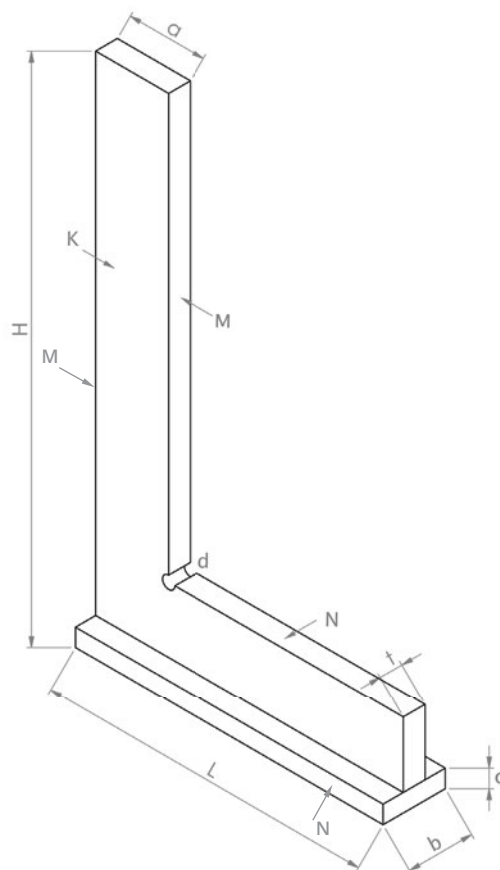


KINEX Measuring s.r.o., Podnikatelská 586, 190 11 Praha 9 - Běchovice, Česká republika  
 KINEX Measuring a.s., ul. 1.Mája 1200, 014 01 Bytča, Slovenská republika

## PN 25 5124

### Úhelník příložný



Detail platí pouze pro velikosti  
400, 630, 750, 1000

#### Použitý materiál:

uhlíková ocel (specifikace třída 11375,0 nebo 11373,0)

#### Technické požadavky na úhelník:

Označení	Dlouhé rameno H	Krátké rameno L	L1	Šířka ramena a ± 2	Síla t ± 1	b	c	d
4020	103	63		16	3	25	4	D4
4021	164	100		25	4	25	4	D4
4022	254	160		25	4	30	6	D4
4023	406	250	18	30	6	40	8	D6
4024	638	400	22	40	8	40	8	D8
4025	758	400	22	40	8	40	8	D8
4025-1	1008	500	22	40	8	40	8	D8

**Přesnost:**

Označení	Odchyly kolmosti ploch "M" k plochám "N"	Odchyly rovinnosti a rovnoběžnosti "M" k plochám "N"	Odchyly kolmosti ploch "K" k plochám "N"
4020	0,058 /90	0,042 /100	0,30
4021	0,070 /150	0,050 /160	0,48
4022	0,088 /240	0,060 /250	0,75
4023	0,116 /380	0,080 /400	1,20
4024	0,160 /600	0,110 /630	1,80
4025	0,200 /720	0,130 /750	1,80
4025-1	0,240 /970	0,160 /1000	1,80